

最终装箱方案报告

Container Loading Solution Report

生成时间: 2025/8/3 11:03:17 | 方案ID: solution_1754188787646_psqfgg3pj

方案执行概览

Solution Execution Overview



2

使用集装箱 (个)



31.7%

空间利用率



¥4,000

总运输成本



21/21

货物装载 (件)

方案基本信息

方案ID	solution_1754188787646_psqfgg3pj	生成时间	2025/8/3 10:39:47
装箱算法	greedy	装箱模式	multi_container
执行时间	未记录	迭代次数	0

货物清单明细

序号	货物名称	尺寸规格	重量(kg)	数量	总体积(m ³)	装载状态
1	1	1×1×1m	100	21	21.000	已装载



集装箱配置明细

集装箱编号	容器类型	容器规格	最大载重(kg)	使用成本(¥)	装载数量
集装箱 1	20尺标准箱	5.9×2.35×2.39m	28,000	2,000	20 件
集装箱 2	20尺标准箱	5.9×2.35×2.39m	28,000	2,000	1 件

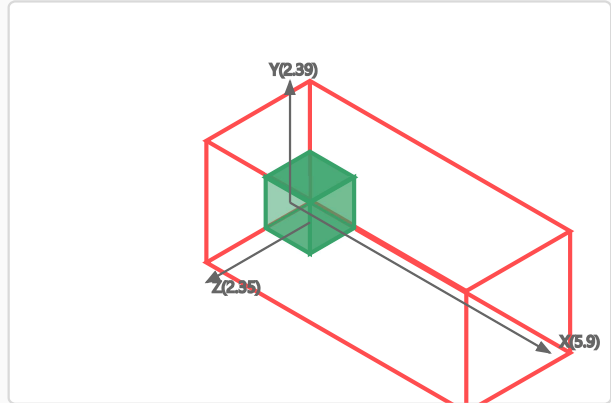
🔧 装箱操作步骤

步骤 1

目标集装箱: 集装箱 1 (20尺标准箱)

放置坐标: X: 0, Y: 0, Z: 0

操作说明: 将货物 "1" 放置到集装箱 1 (20尺标准箱) 的位置 (0.00, 0.00, 0.00)

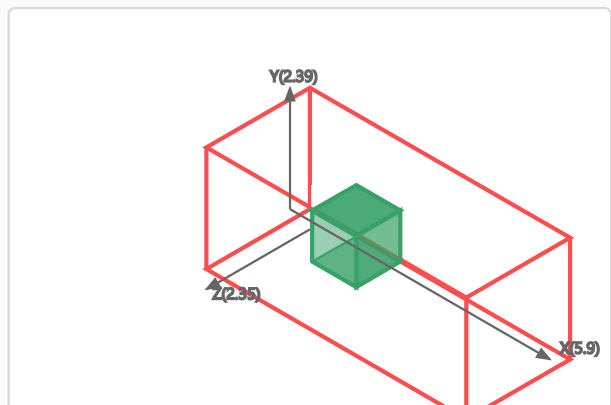


步骤 2

目标集装箱: 集装箱 1 (20尺标准箱)

放置坐标: X: 1.05, Y: 0, Z: 0

操作说明: 将货物 "1" 放置到集装箱 1 (20尺标准箱) 的位置 (1.05, 0.00, 0.00)

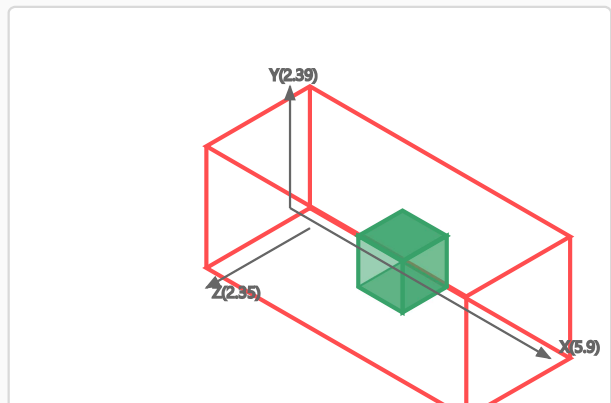


步骤 3

目标集装箱: 集装箱 1 (20尺标准箱)

放置坐标: X: 2.1, Y: 0, Z: 0

操作说明: 将货物 "1" 放置到集装箱 1 (20尺标准箱) 的位置 (2.10, 0.00, 0.00)

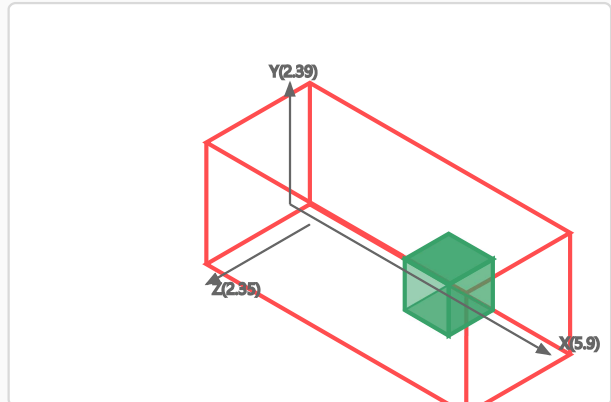


步骤 4

目标集装箱: 集装箱 1 (20尺标准箱)

放置坐标: X: 3.15, Y: 0, Z: 0

操作说明: 将货物 "1" 放置到集装箱 1 (20尺标准箱) 的位置 (3.15, 0.00, 0.00)

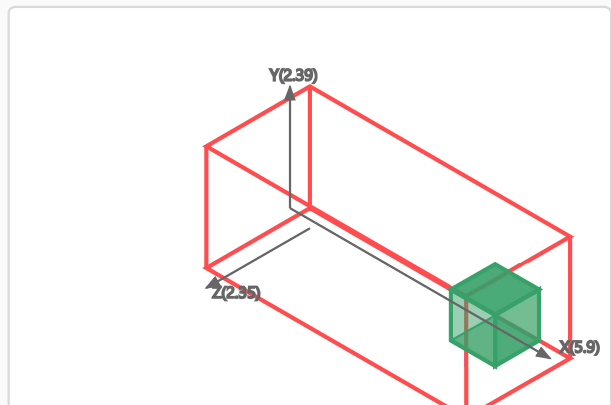


步骤 5

目标集装箱: 集装箱 1 (20尺标准箱)

放置坐标: X: 4.2, Y: 0, Z: 0

操作说明: 将货物 "1" 放置到集装箱 1 (20尺标准箱) 的位置 (4.20, 0.00, 0.00)

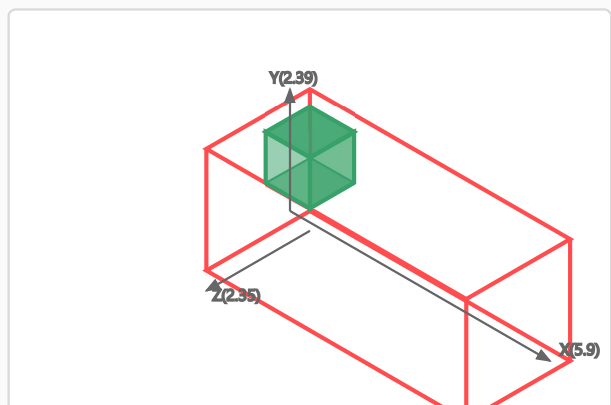


步骤 6

目标集装箱: 集装箱 1 (20尺标准箱)

放置坐标: X: 0, Y: 1.05, Z: 0

操作说明: 将货物 "1" 放置到集装箱 1 (20尺标准箱) 的位置 (0.00, 1.05, 0.00)

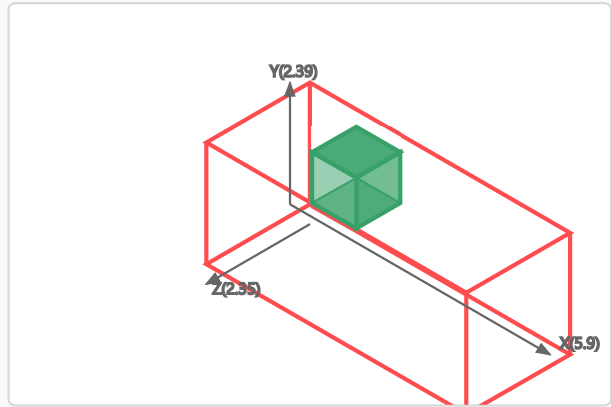


步骤 7

目标集装箱: 集装箱 1 (20尺标准箱)

放置坐标: X: 1.05, Y: 1.05, Z: 0

操作说明: 将货物 "1" 放置到集装箱 1 (20尺标准箱) 的位置 (1.05, 1.05, 0.00)

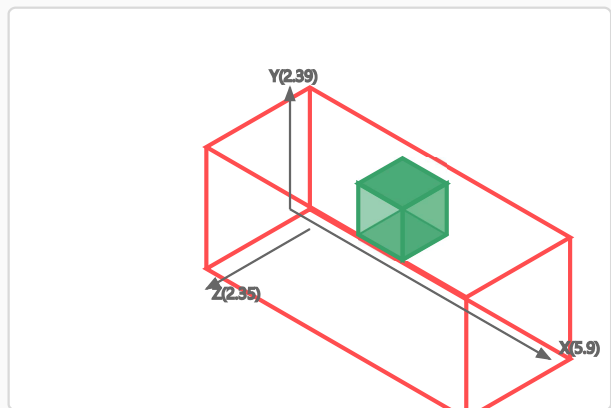


步骤 8

目标集装箱: 集装箱 1 (20尺标准箱)

放置坐标: X: 2.1, Y: 1.05, Z: 0

操作说明: 将货物 "1" 放置到集装箱 1 (20尺标准箱) 的位置 (2.10, 1.05, 0.00)

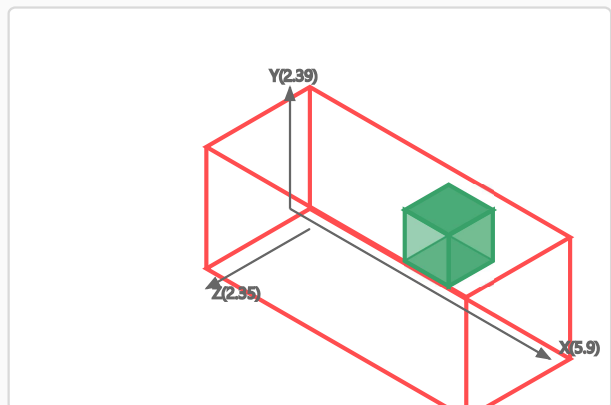


步骤 9

目标集装箱: 集装箱 1 (20尺标准箱)

放置坐标: X: 3.15, Y: 1.05, Z: 0

操作说明: 将货物 "1" 放置到集装箱 1 (20尺标准箱) 的位置 (3.15, 1.05, 0.00)

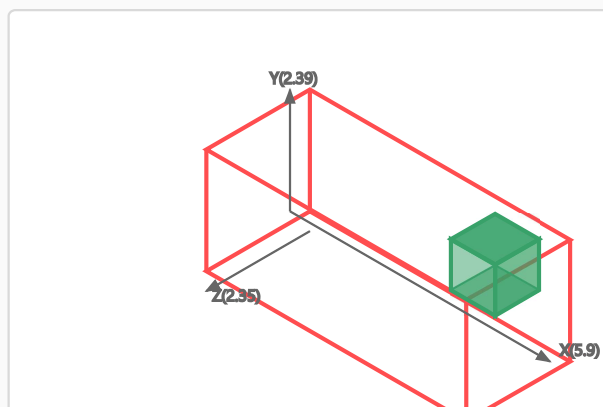


步骤 10

目标集装箱: 集装箱 1 (20尺标准箱)

放置坐标: X: 4.2, Y: 1.05, Z: 0

操作说明: 将货物 "1" 放置到集装箱 1 (20尺标准箱) 的位置 (4.20, 1.05, 0.00)

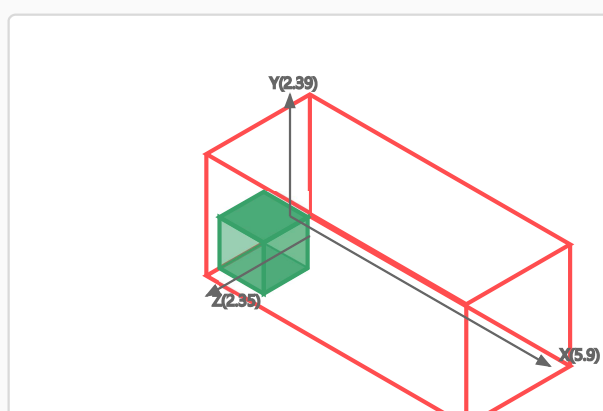


步骤 11

目标集装箱: 集装箱 1 (20尺标准箱)

放置坐标: X: 0, Y: 0, Z: 1.05

操作说明: 将货物 "1" 放置到集装箱 1 (20尺标准箱) 的位置 (0.00, 0.00, 1.05)

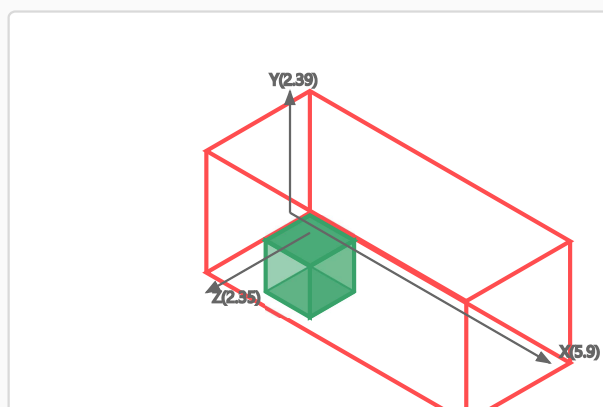


步骤 12

目标集装箱: 集装箱 1 (20尺标准箱)

放置坐标: X: 1.05, Y: 0, Z: 1.05

操作说明: 将货物 "1" 放置到集装箱 1 (20尺标准箱) 的位置 (1.05, 0.00, 1.05)

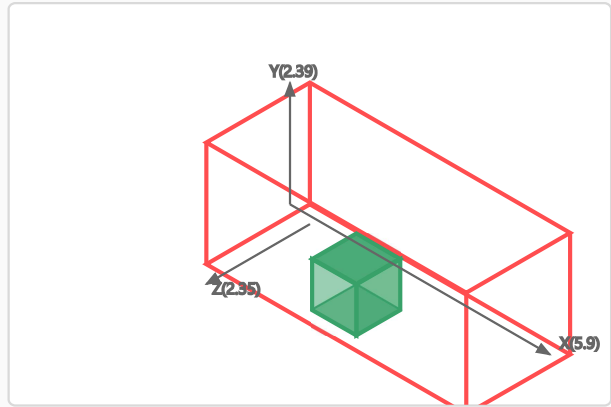


步骤 13

目标集装箱: 集装箱 1 (20尺标准箱)

放置坐标: X: 2.1, Y: 0, Z: 1.05

操作说明: 将货物 "1" 放置到集装箱 1 (20尺标准箱) 的位置 (2.10, 0.00, 1.05)

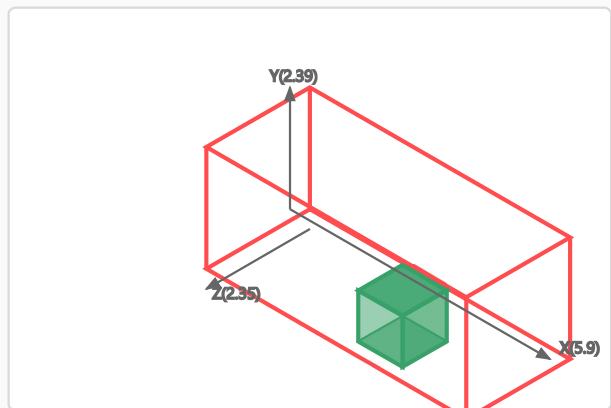


步骤 14

目标集装箱: 集装箱 1 (20尺标准箱)

放置坐标: X: 3.15, Y: 0, Z: 1.05

操作说明: 将货物 "1" 放置到集装箱 1 (20尺标准箱) 的位置 (3.15, 0.00, 1.05)

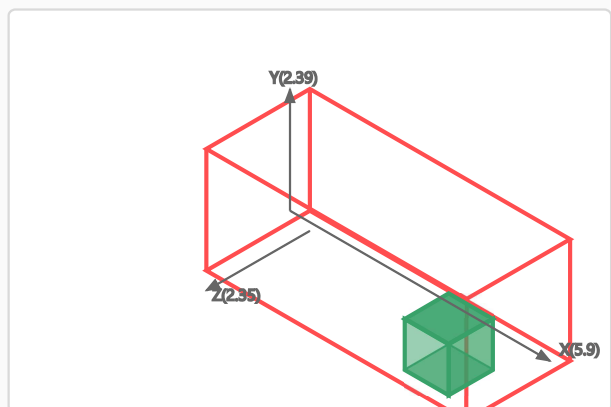


步骤 15

目标集装箱: 集装箱 1 (20尺标准箱)

放置坐标: X: 4.2, Y: 0, Z: 1.05

操作说明: 将货物 "1" 放置到集装箱 1 (20尺标准箱) 的位置 (4.20, 0.00, 1.05)

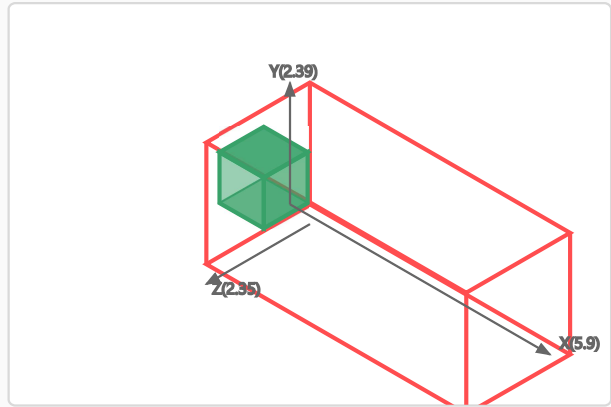


步骤 16

目标集装箱: 集装箱 1 (20尺标准箱)

放置坐标: X: 0, Y: 1.05, Z: 1.05

操作说明: 将货物 "1" 放置到集装箱 1 (20尺标准箱) 的位置 (0.00, 1.05, 1.05)

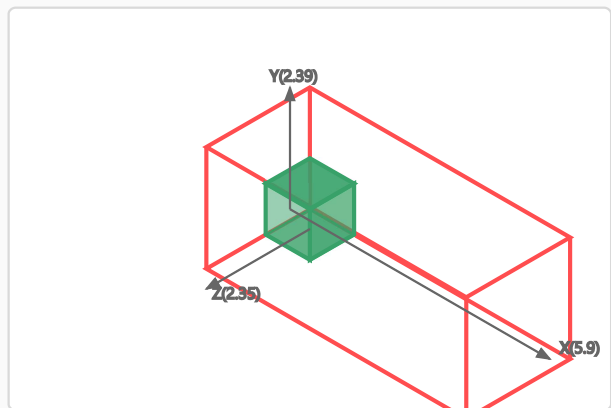


步骤 17

目标集装箱: 集装箱 1 (20尺标准箱)

放置坐标: X: 1.05, Y: 1.05, Z: 1.05

操作说明: 将货物 "1" 放置到集装箱 1 (20尺标准箱) 的位置 (1.05, 1.05, 1.05)

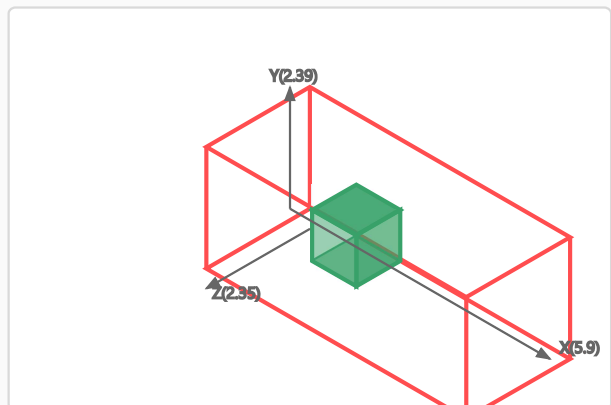


步骤 18

目标集装箱: 集装箱 1 (20尺标准箱)

放置坐标: X: 2.1, Y: 1.05, Z: 1.05

操作说明: 将货物 "1" 放置到集装箱 1 (20尺标准箱) 的位置 (2.10, 1.05, 1.05)

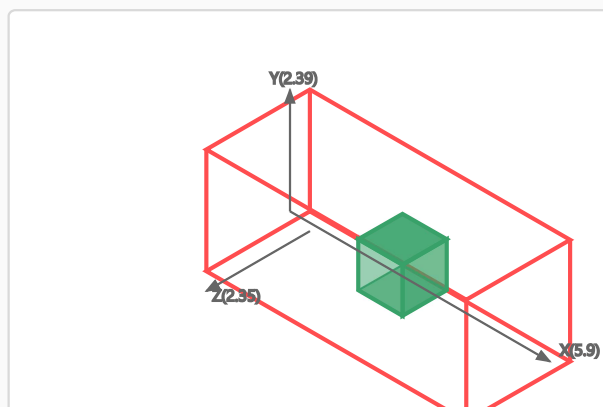


步骤 19

目标集装箱: 集装箱 1 (20尺标准箱)

放置坐标: X: 3.15, Y: 1.05, Z: 1.05

操作说明: 将货物 "1" 放置到集装箱 1 (20尺标准箱) 的位置 (3.15, 1.05, 1.05)

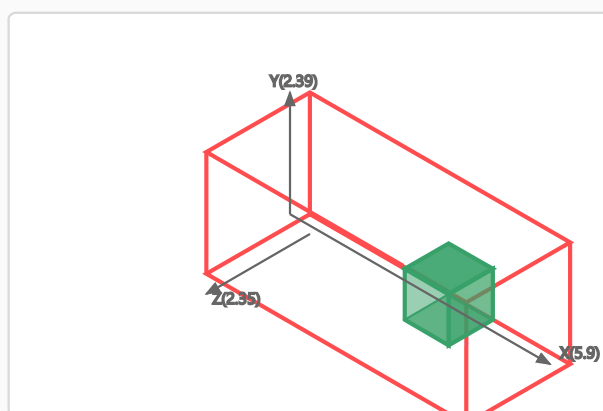


步骤 20

目标集装箱: 集装箱 1 (20尺标准箱)

放置坐标: X: 4.2, Y: 1.05, Z: 1.05

操作说明: 将货物 "1" 放置到集装箱 1 (20尺标准箱) 的位置 (4.20, 1.05, 1.05)



步骤 21

目标集装箱: 集装箱 2 (20尺标准箱)

放置坐标: X: 0, Y: 0, Z: 0

操作说明: 将货物 "1" 放置到集装箱 2 (20尺标准箱) 的位置 (0.00, 0.00, 0.00)

